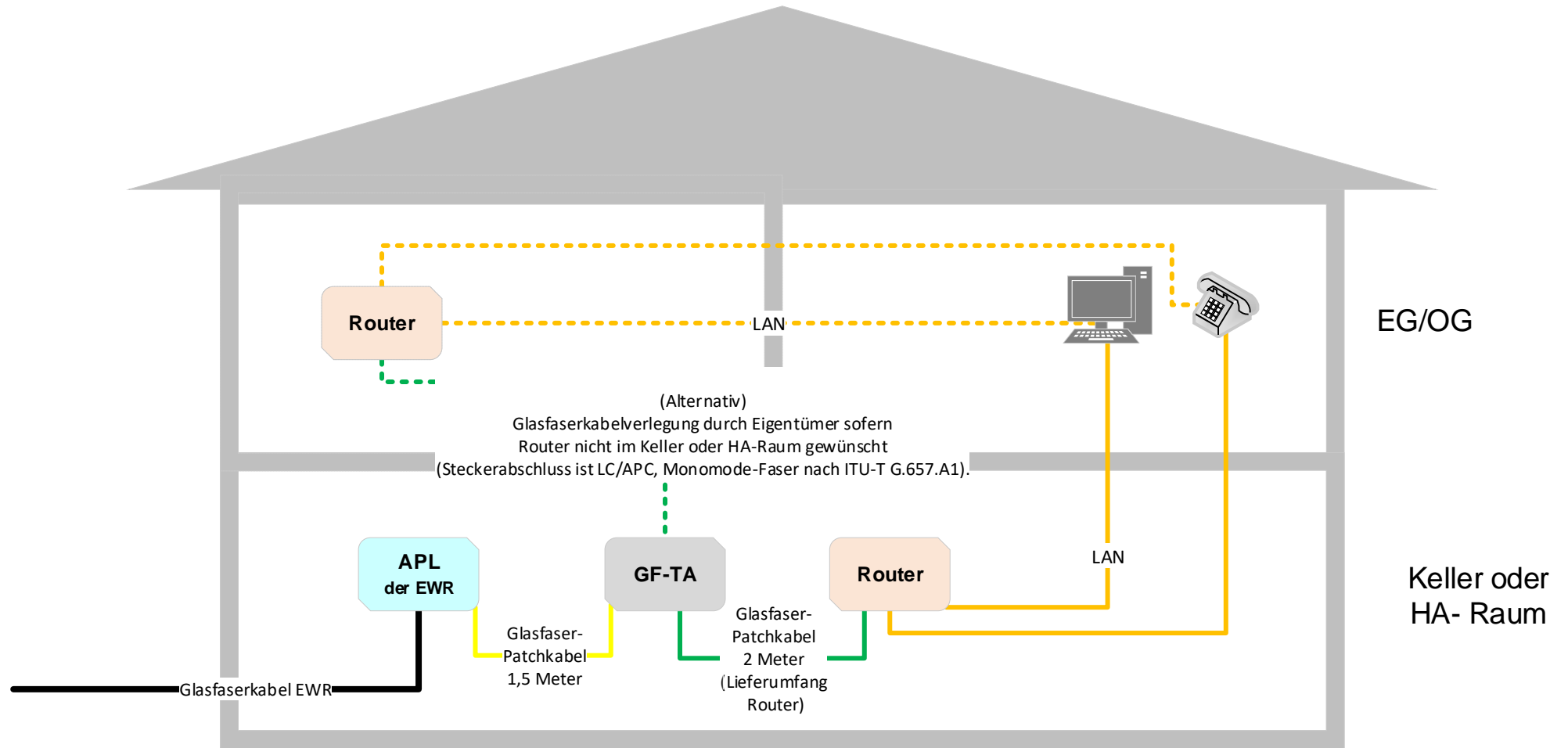


Schematische Darstellung Glasfaseranschluss Einfamilienhaus/Doppelhaushälfte



Energie- und Wasserversorgung
Stadtwerke Rheine



APL = Glasfaser-Hausübergabepunkt

GF-TA = Glasfaser-Teilnehmerabschlussdose mit ID-Nummer der osnatel

Die Energie- und Wasserversorgung Rheine (EWR) installiert den APL sowie die GF-TA Box und verbindet diese mit einem Glasfaser-Patchkabel (gelb eingezeichnet).
Nach Erhalt des Routers durch die Osnatel/EWE-Tel muss der Kunde den Router mit dem mitgelieferten Glasfaser-Patchkabel (grün eingezeichnet) mit der GF-TA Box verbinden. Die GF-TA Box benötigt keine Spannungsversorgung.

Technische Rückfragen bitte an:
s.schmees@swrheine.de; 05971/45353
f.egelkamp@swrheine.de; 05971/45466
n.krabbe@swrheine.de; 05971/45283